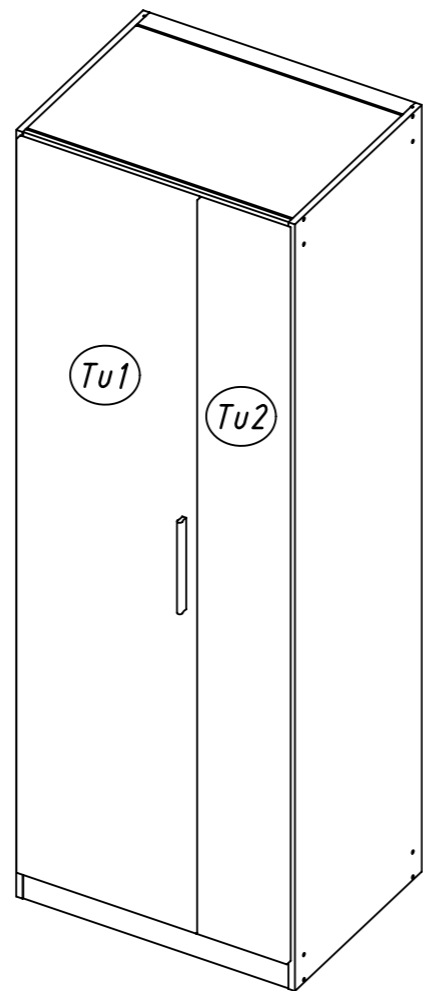
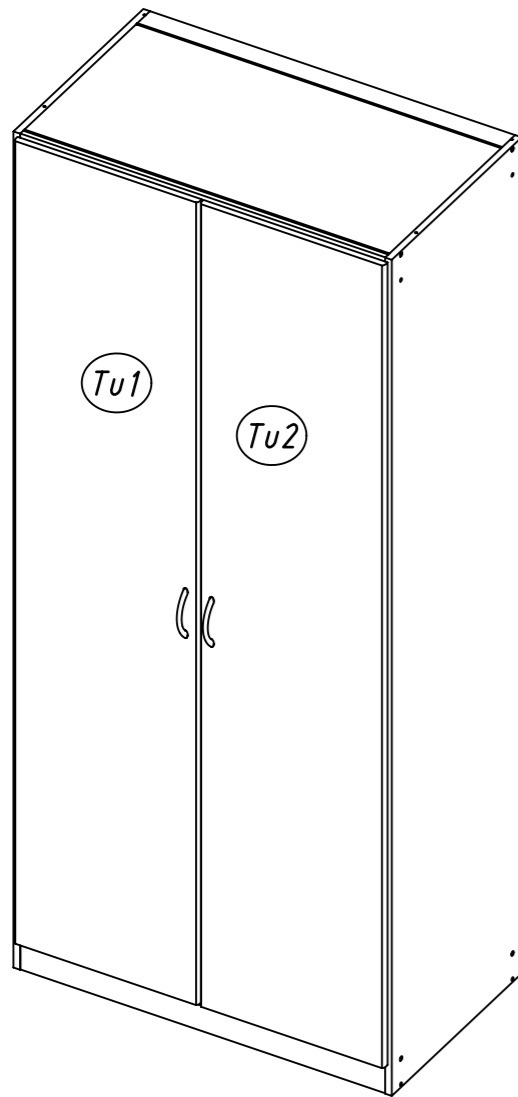
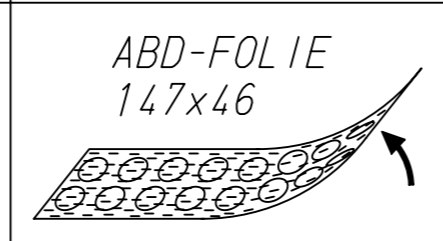
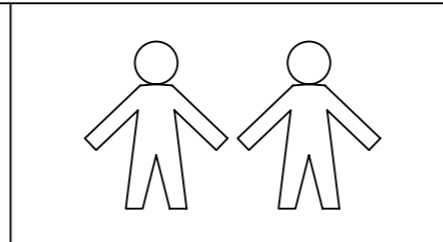
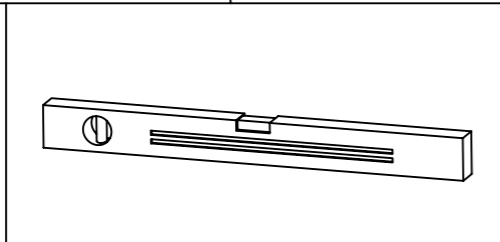
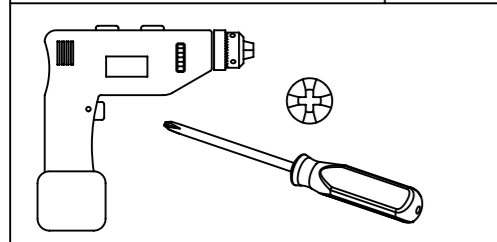
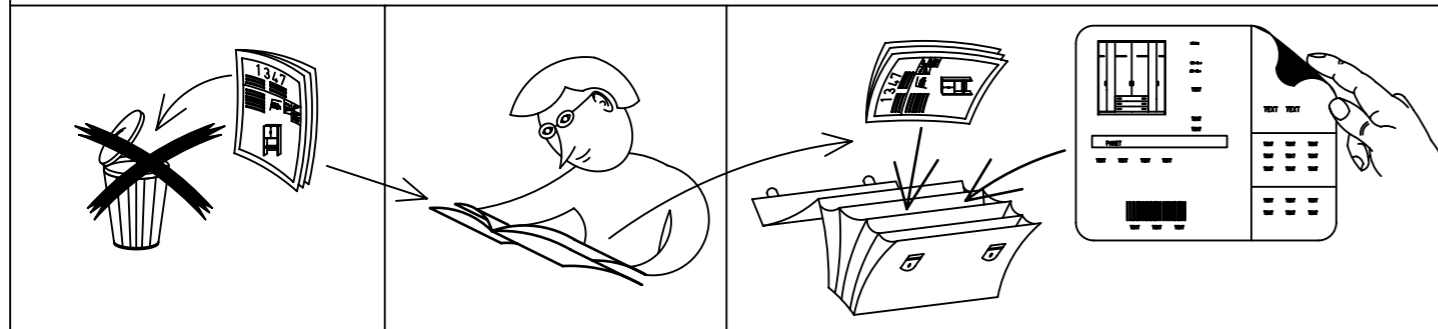


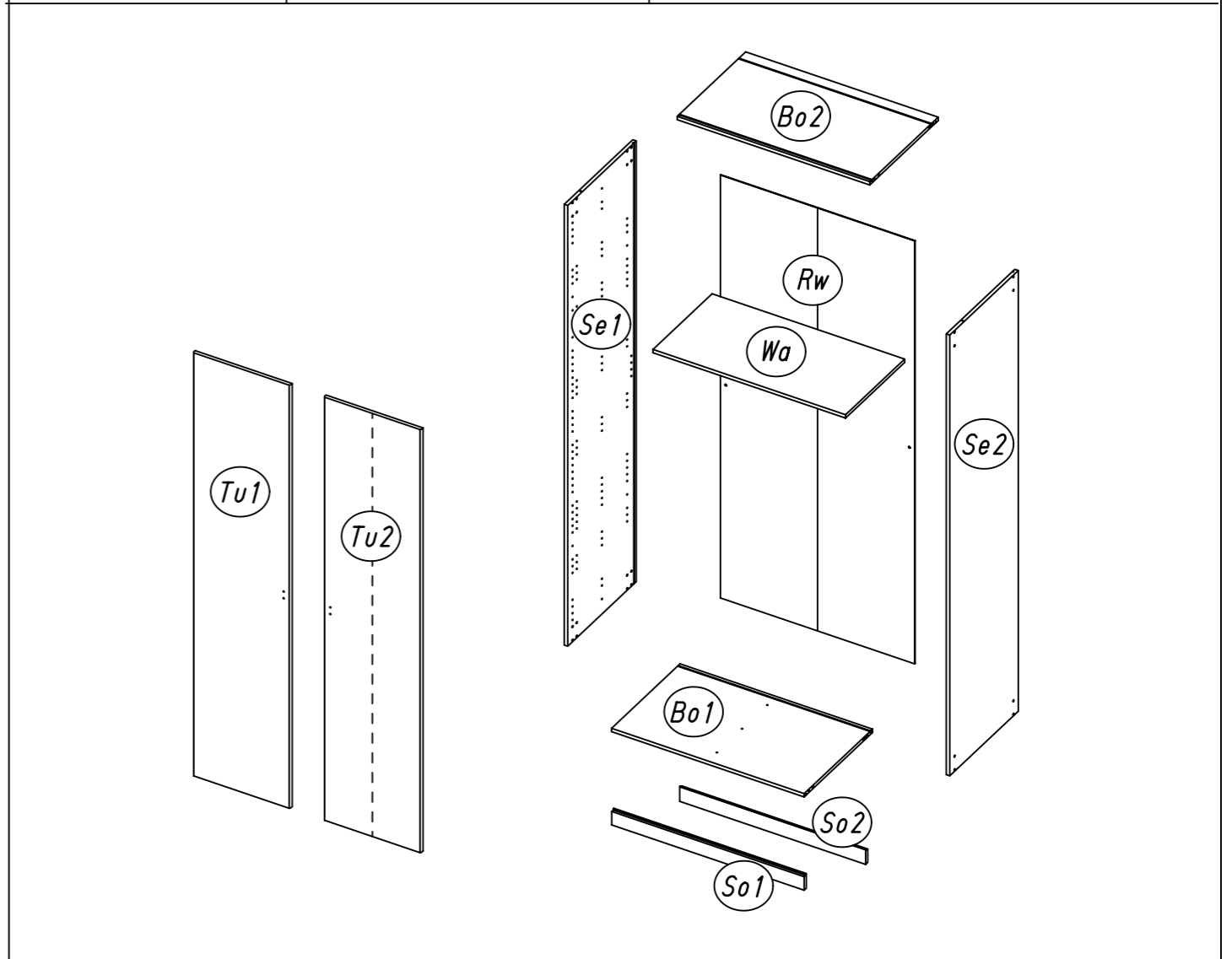
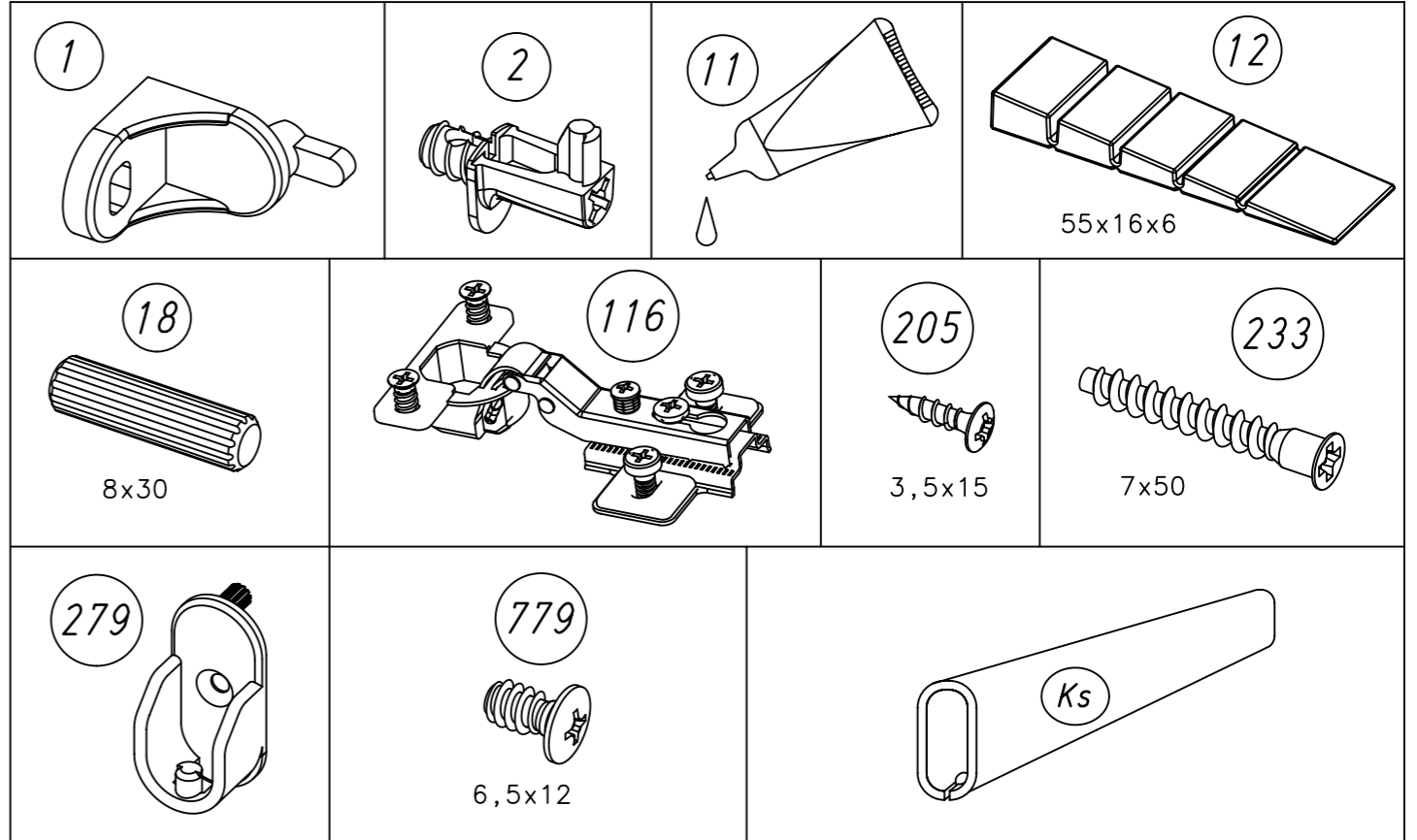
1.

M1815_02

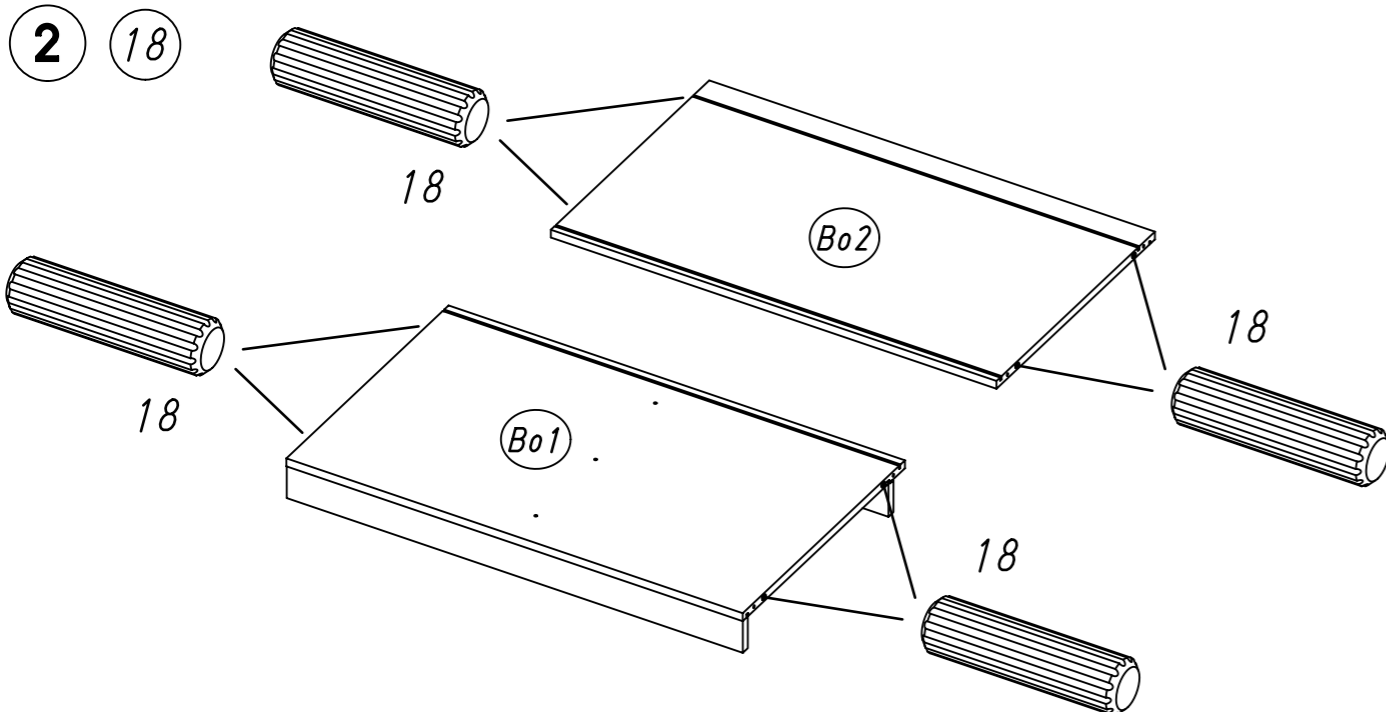
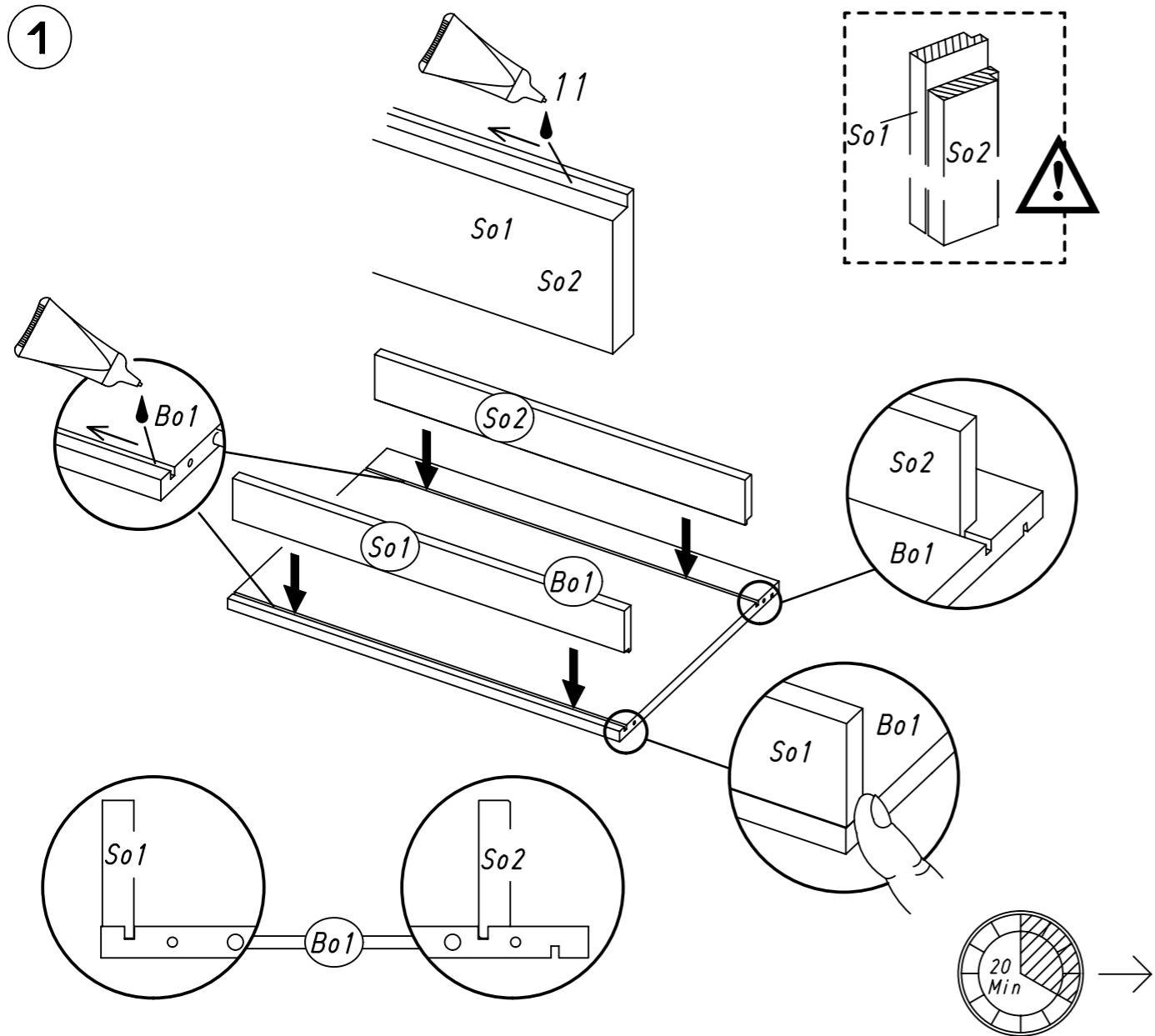
rauch



2.

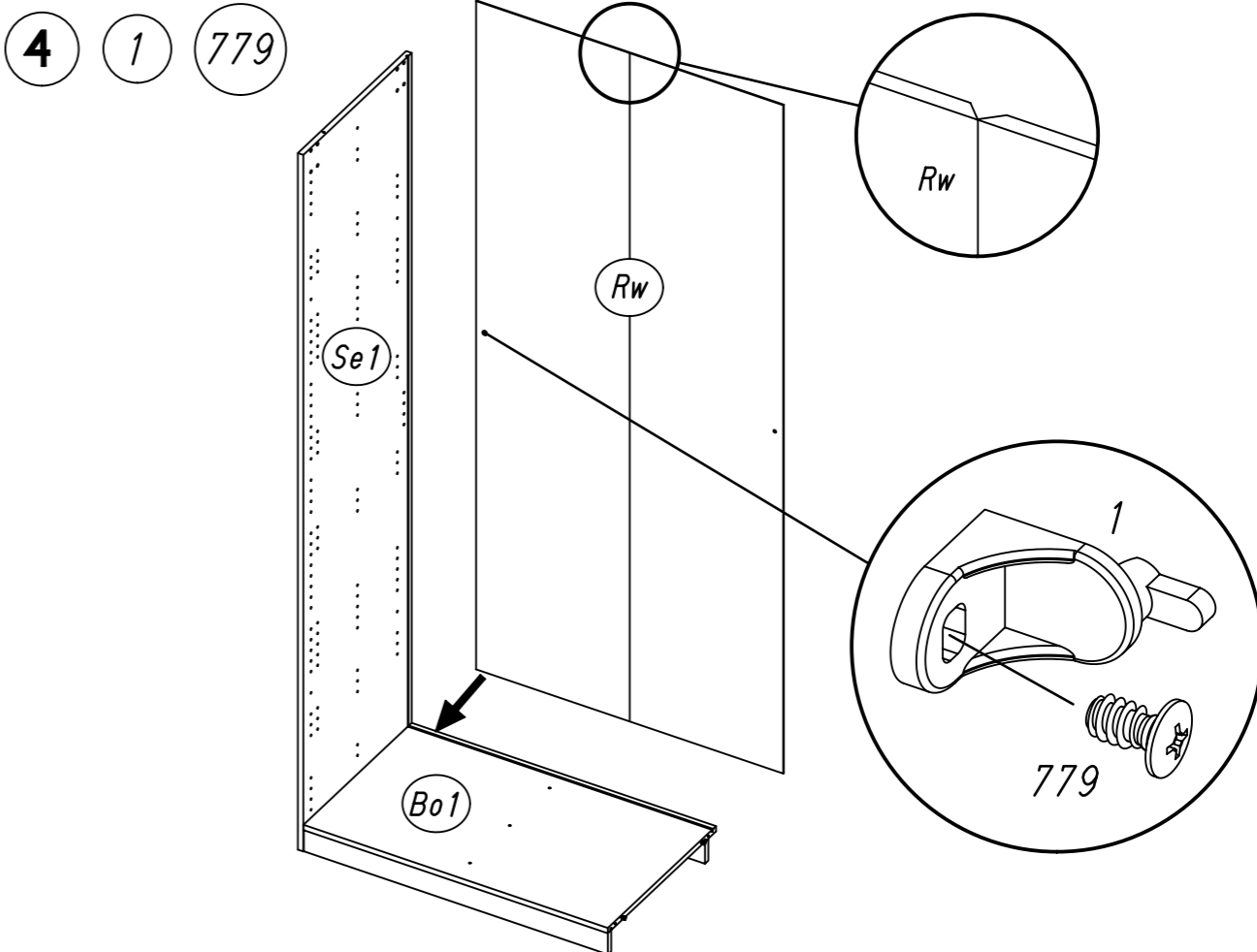
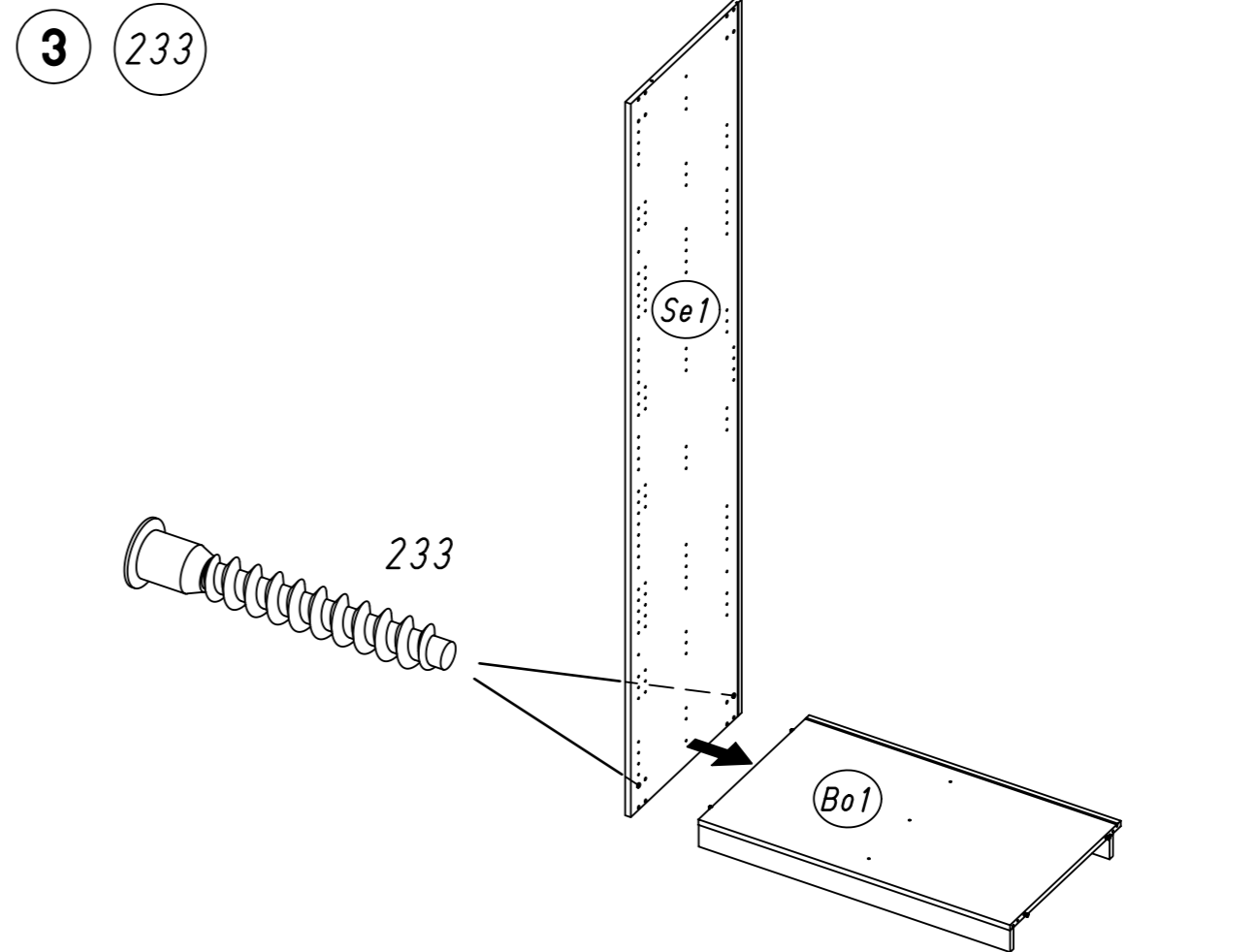


3.



M1815

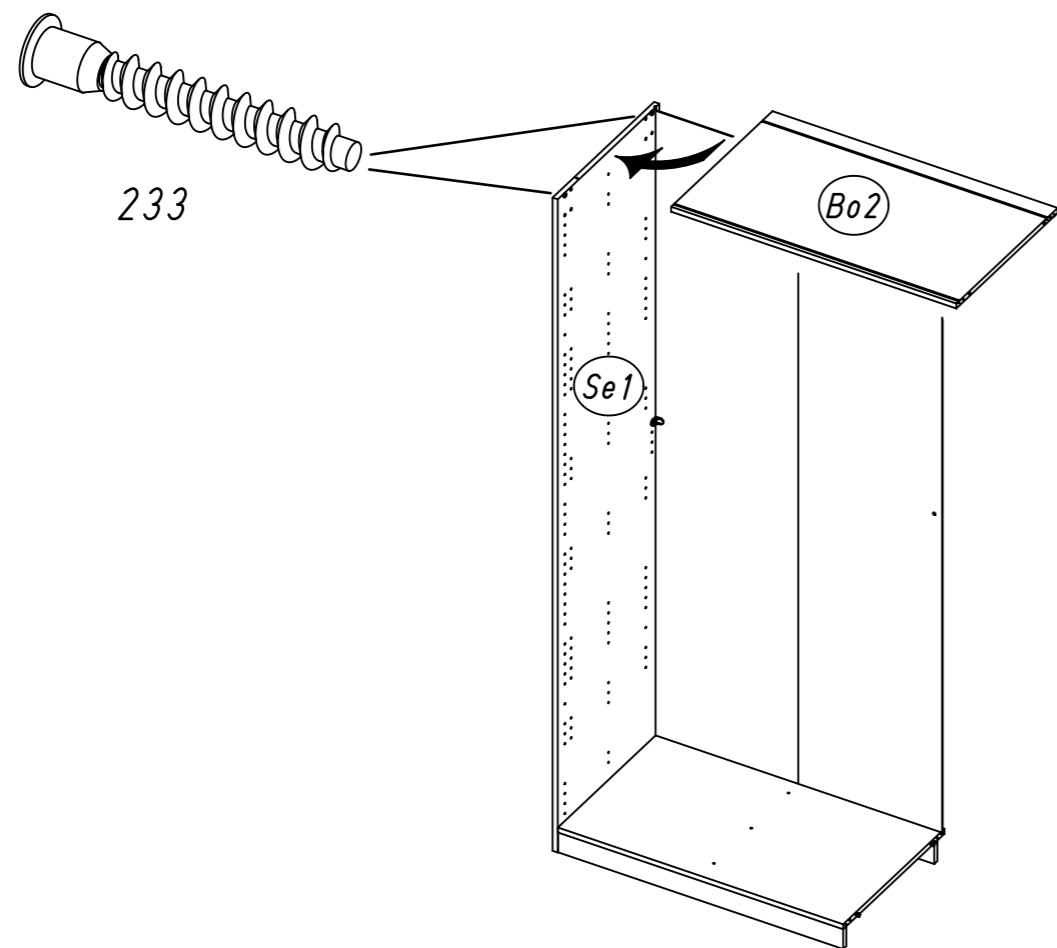
4.



M1815

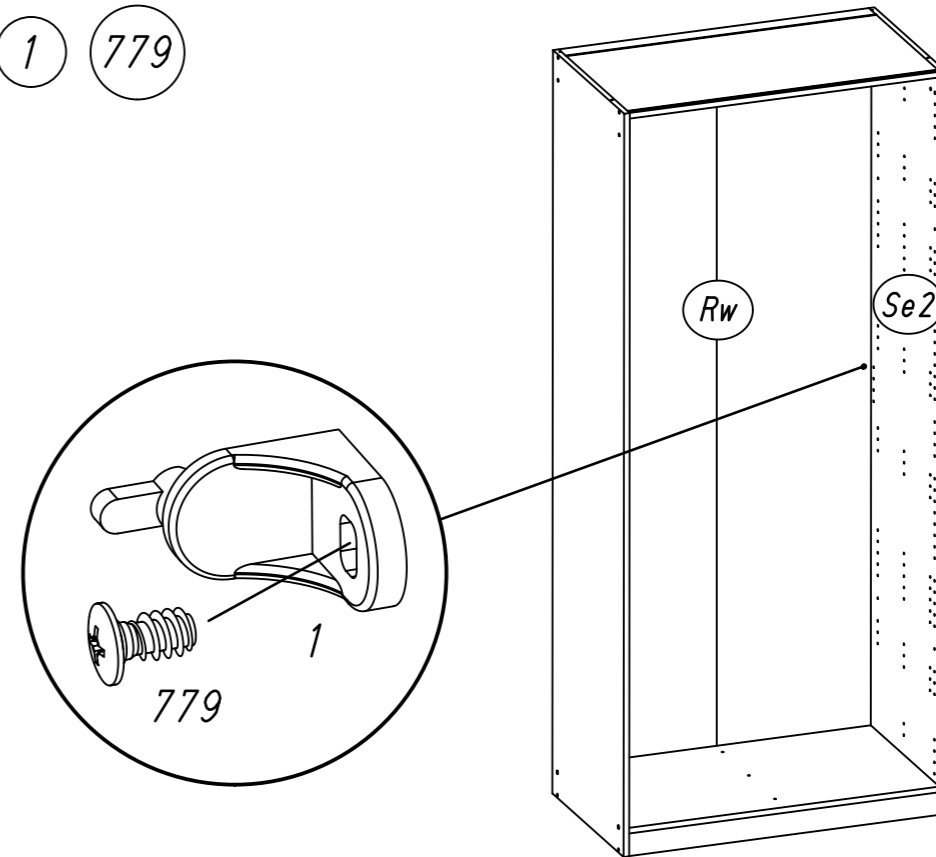
5.

5 233

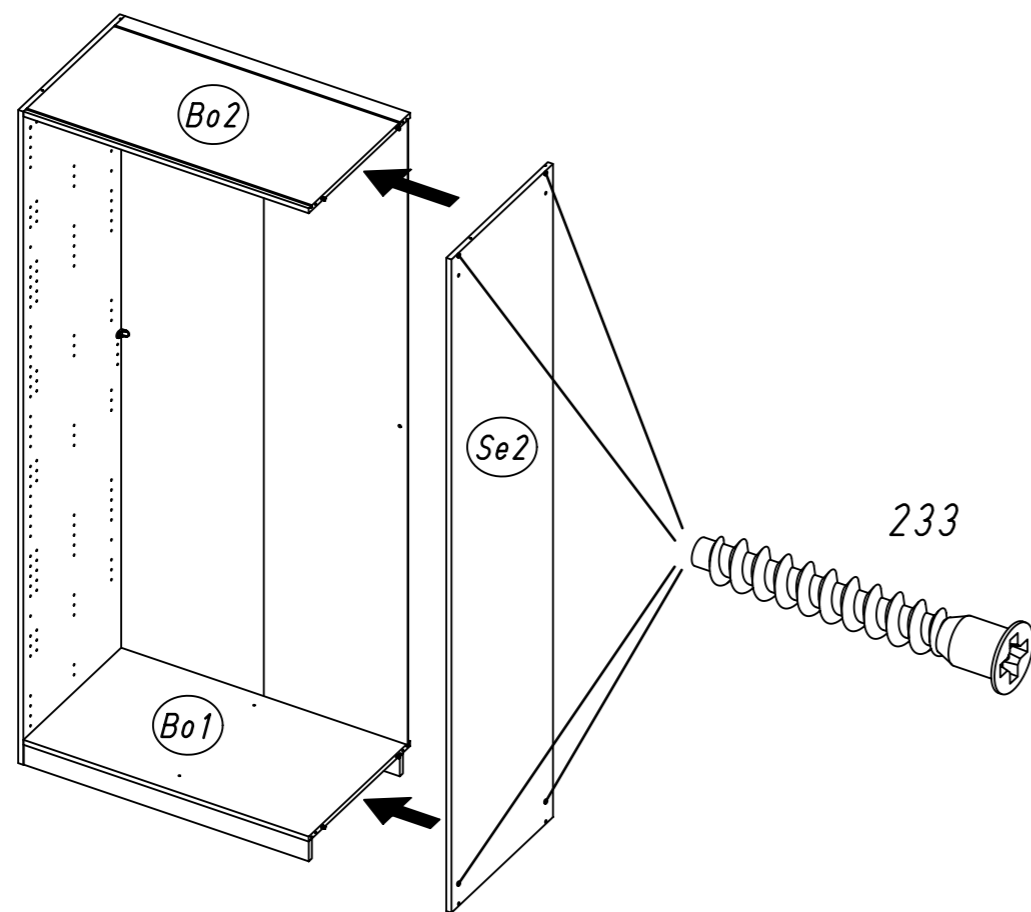


6.

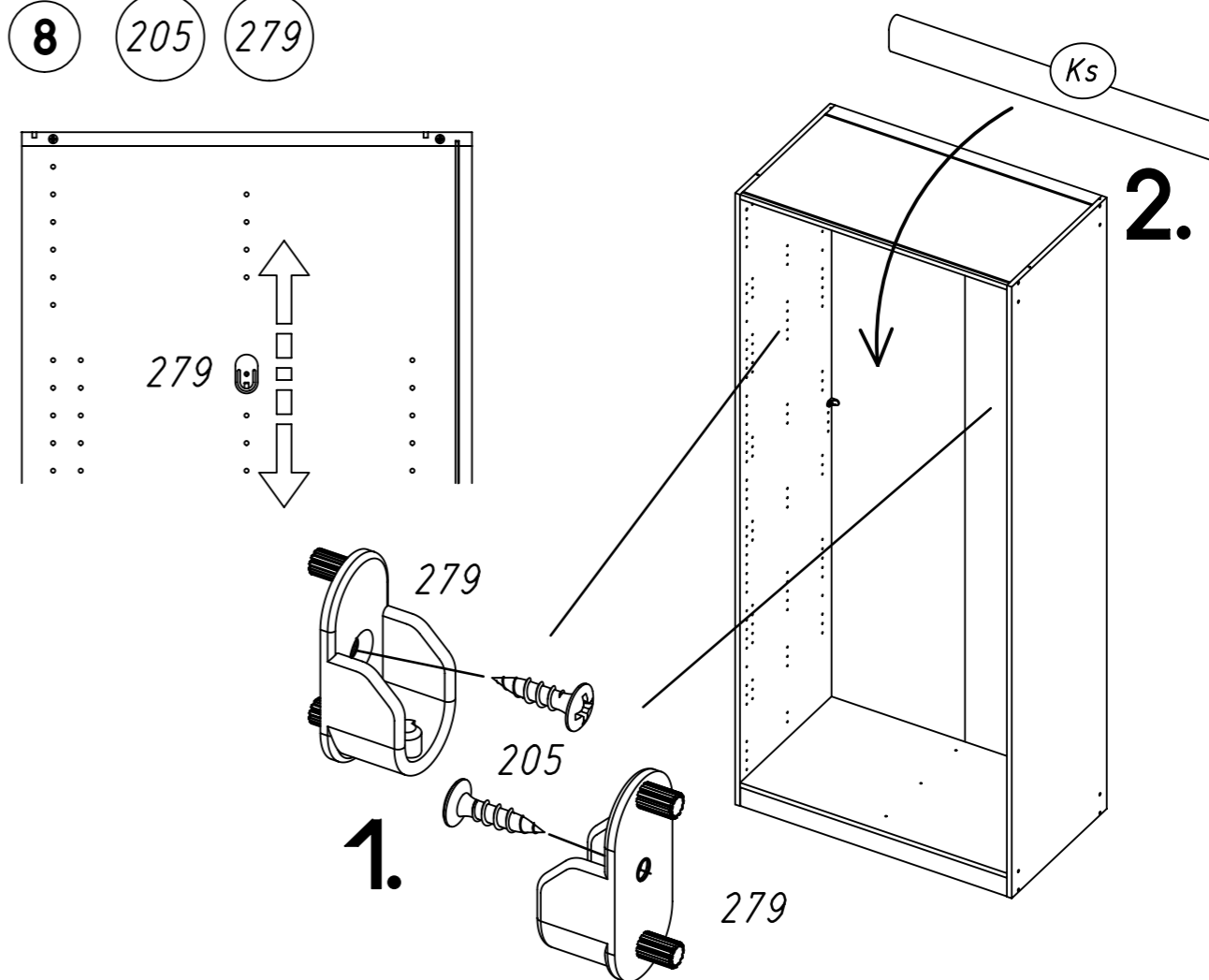
7 1 779



6 233

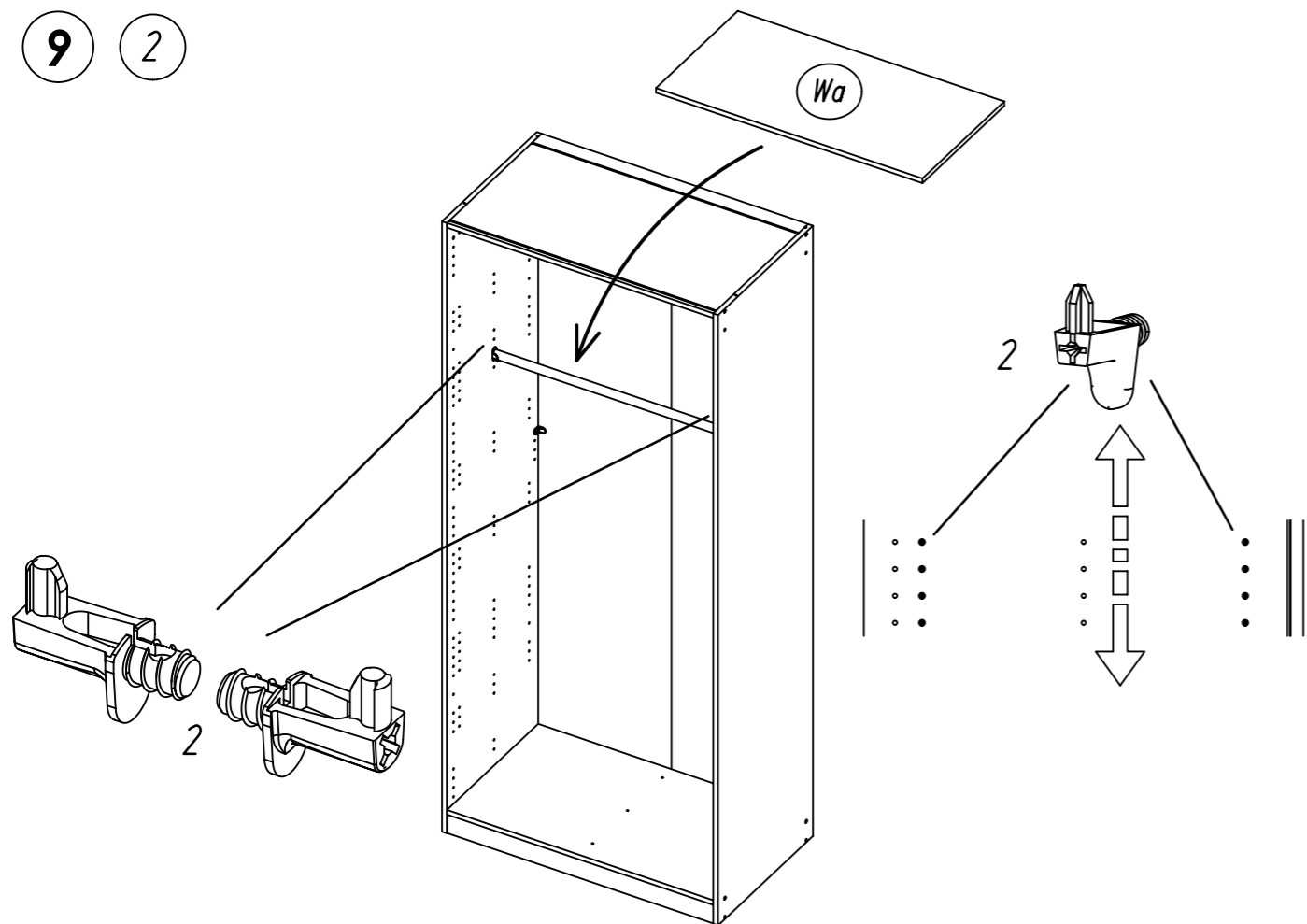


8 205 279



7.

9 2

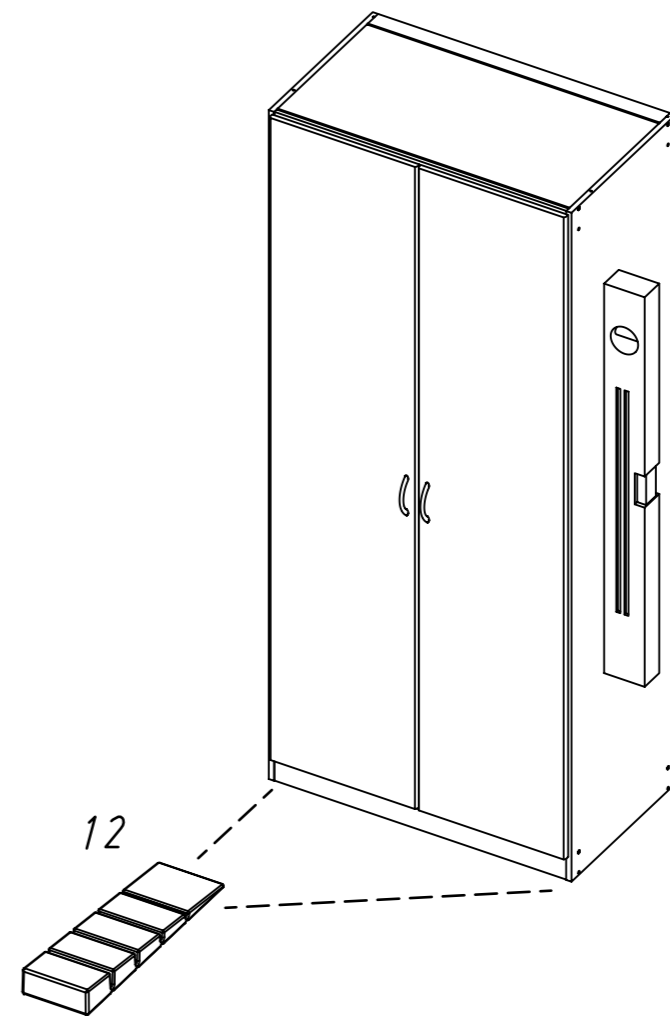


Wa

2

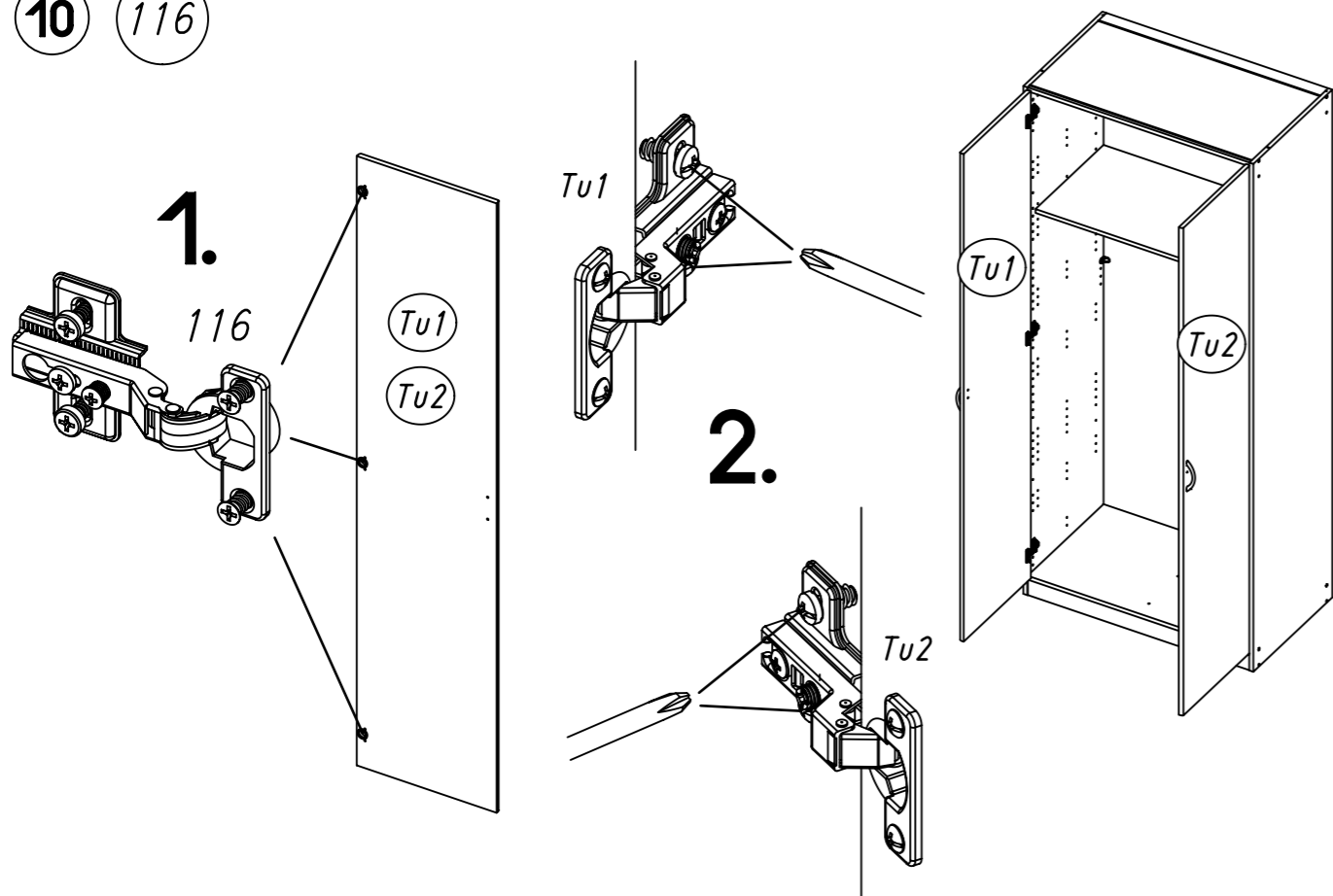
8.

11 12



12

10 116



1.

116

Tu1

Tu2

Tu1

2.

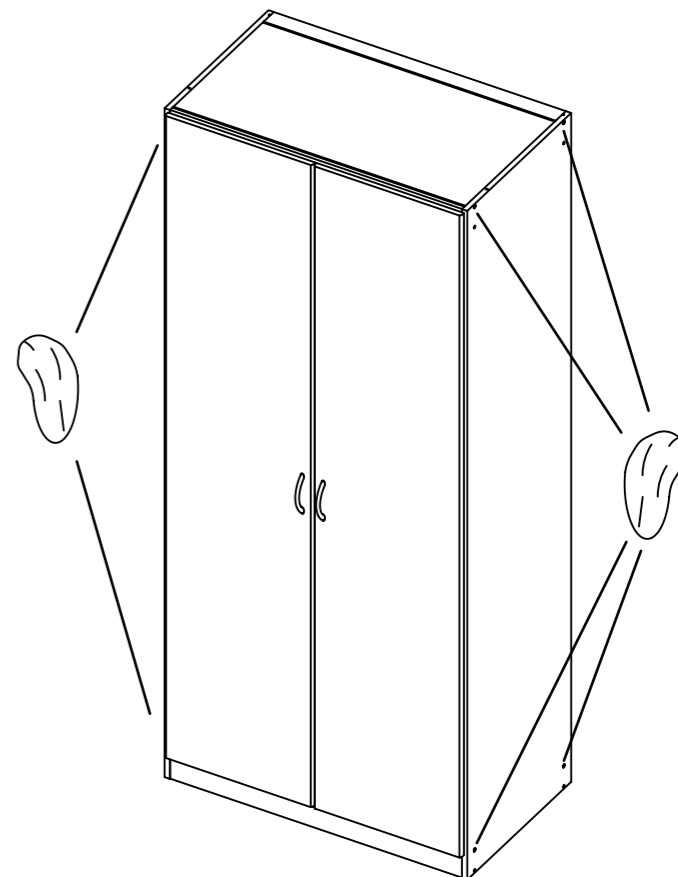
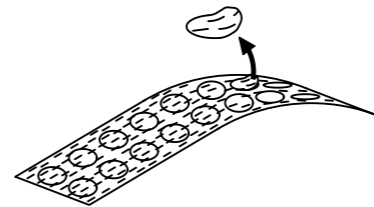
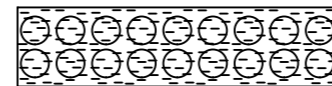
Tu1

Tu2

Tu2

12

ABD-FOLIE
147x46



13

